

BERGER BIOTECHNIK GmbH

Des systèmes et produits écologiques pour un traitement biologique des déchets et une technique écologique d'installation de sanitaires et d'économie d'eau

Bogenstr. 17 • D - 20144 Hamburg
Tél +49 (0)40 - 439 78 75 • Fax 43 78 48

www.berger-biotechnik.com • info@berger-biotechnik.de

Agir de manière écologique:

Les toilettes séparatrices Gustavsberg

Les WC économiseurs d'eau avec séparateur d'urine



- ne consomment que 4 litres d'eau par tirage de chasse d'eau, pour ce qui est de la chasse d'eau pour l'urine, seulement 2 litres
- économisent jusqu'à 50% d'eau à chaque tirage de chasse d'eau
- augmentent la capacité des fosses de regroupement des eaux usées
- Economisent les frais en eaux usées
- Rassemblent l'urine en but d'une utilisation agricole
- Désencombrent des eaux restantes

BERGER BIOTECHNIK GmbH

Des systèmes et produits écologiques pour un traitement biologique des déchets et une technique écologique d'installation de sanitaires et d'économie d'eau

Brève description des toilettes séparatrices Gustavsberg



L'urine, en tant que production rénale provenant de personnes en bonne santé, est riche en substances nutritives végétales comme l'azote et le phosphore et peut remplacer une grande partie des engrais produits coûteux en énergie dans l'agriculture.

1. Fonction

Les toilettes séparatrices Gustavsberg séparent l'urine des matières solides emportées avec l'eau de la chasse d'eau grâce à un dispositif d'écoulement à trous adapté ergonomiquement dans la cuvette des toilettes. En cas d'une utilisation complémentaire du séparateur d'eau Aquatron (voire le système de toilettes hybrides Aquatron), les matières solides contenues dans les eaux résiduelles de matières fécales peuvent être également séparées et être conduites à une installation pour compost (voire l'installation de toilettes compost TerraNova).

Sachant par expérience que beaucoup d'utilisateurs utilisent du papier toilettes après avoir uriné, le siphon pour les matières solides des toilettes séparatrices Gustavsberg est aussi nettoyé à chaque chasse d'eau. La quantité de rinçage est limitée à 2 litres d'eau pour le rinçage de l'urine et à quatre litres pour le rinçage des matières solides. Un dixième de la quantité d'eau arrive à l'endroit où s'écoule l'urine et y lave le siphon. Ce qui empêche de cette manière la formation de dépôts de calculs urinaires et un blocage des canaux des eaux résiduelles.

2. Domaines d'installation

Les toilettes séparatrices Gustavsberg sont appropriées pour être employées dans des immeubles ou des maisons particulières, dans des lotissements, dans des constructions de bureaux et bâtiments administratifs et dans tous autres domaines où il existe une alimentation d'eau et une possibilité d'évacuation et où le montage d'un second réseau d'eau usées avec raccord au bidon de rassemblement de l'urine est possible. L'enlèvement régulier et une possibilité d'utilisation durable dans une exploitation agricole voisine doivent être assurés.

3. Conditions préalables à la construction

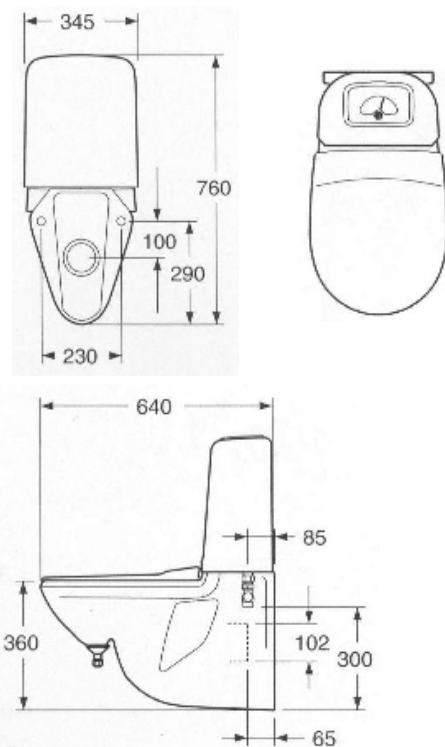
Outre l'installation nécessaire à des toilettes avec chasse d'eau, un second réseau allant jusqu'au bidon de rassemblement doit être prévu. Le bidon doit être facile d'accès aux véhicules aspirateurs.

4. Raccords

Les toilettes séparatrices Gustavsberg, toilettes de suspension murale, sont livrables avec des réservoirs de chasse d'eau encastrés ou avec des réservoirs de chasse d'eau posés au dessus.

5. Entretien et utilisation

L'effet séparateur des toilettes ne peut avoir lieu que si l'emploi de ces toilettes s'effectue en position assise. Pour le reste, ces toilettes s'utilisent comme toutes les toilettes à chasse d'eau ordinaires.



BERGER BIOTECHNIK® GmbH

Bogenstr. 17

D - 20144 Hamburg

Tél.: +49 (0)40 - 439 78 75

Fax: +49 (0)40 - 43 78 48

eMail: info@berger-biotechnik.de

URL: www.berger-biotechnik.com