

BERGER BIOTECHNIK GmbH

Des systèmes et produits écologiques pour un traitement biologique des déchets et une technique écologique d'installation de sanitaires et d'économie d'eau

Bogenstr. 17 ° D - 20144 Hamburg
Tél +49 (0)40 - 439 78 75 ° Fax 43 78 48

www.berger-biotechnik.com ° info@berger-biotechnik.de

Agir de manière écologique:

TORP les toilettes séparatrices

Les toilettes sèches biologiques avec séparateur d'urine pour les cabanes de jardin, les maisons de vacances, les bateaux et les mobil-home



- Place minimum requise pour un confort égalant celui de WC ordinaires
- Ne nécessitent ni produits chimiques, ni eau, ni litière
- Une hygiène garantie grâce à un réservoir séparant les matières solides des matières liquides
- Atteignent une capacité accrue grâce à des réservoirs alternateurs
- Les odeurs sont neutralisées à l'aide d'un ventilateur
- Peuvent fonctionner sur une base de 230 V ou de 12V
- Sont faciles, propres et pratiques à manier

BERGER BIOTECHNIK GmbH

Des systèmes et produits écologiques pour un traitement biologique des déchets et une technique écologique d'installation de sanitaires et d'économie d'eau



Brève description des TORP les toilettes séparatrices

Les toilettes séparatrices TORP ne nécessitent ni eau, ni produits chimiques, ni litière. Un dispositif de séparation d'urine qui dirige cette dernière dans un réservoir séparé et situé à l'extérieur du bâtiment est intégré dans l'ouverture du siège. Les matières solides sont rassemblées dans un réservoir collecteur à l'intérieur des WC. Les toilettes séparatrices TORP sont équipées d'un ventilateur assurant de cette façon la neutralisation des odeurs.

1. Fonction

La séparation de l'urine et des matières solides (excréments avec papier hygiénique), ceci combiné à une aération et une ventilation constantes, entraîne une déshydratation des matières solides, afin que ces dernières perdent en odeur et volume et soient appropriées pour un compostage en extérieur. La part des matières solides chez les humains ne représente que de 1/5e à 1/10e de la quantité quotidienne d'urine, si bien que le réservoir pour matières solides doit être vidé plus rarement qu'un réservoir rassemblant urine, excréments et litière. L'urine humaine, quand les reins fonctionnent correctement, est aseptique et riche en nutriments végétaux comme l'azote et le phosphore. L'urine rassemblée dans un bidon ou un réservoir, peut être ajoutée au compost du jardin, jouant ainsi un rôle d'accélérateur (pour ce qui est par exemple d'un compost de feuilles) ou d'engrais liquide comme par exemple sur les surfaces de pelouse (délayé avec de l'eau 1:10, 1L d'urine mélangée avec de l'eau/m³). Pour des raisons d'hygiène, l'urine ne devrait pas servir d'engrais pour les plantes potagères, situées à la surface du sol. Le compost provenant du contenu des toilettes ne doit généralement être utilisé que pour les plantes d'ornement.

2. Domaine d'installation

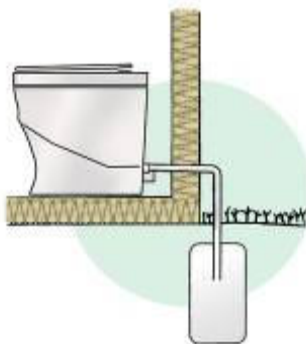
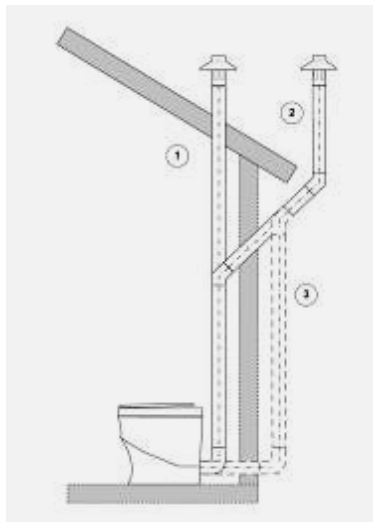
Les toilettes SAWI biocom®-avec écorce broyée sont appropriées pour les cabanes de jardin, les résidences secondaires et de vacances, pour les pavillons de chasse, les petits chantiers et tous les autres domaines pour lesquels le compostage des déchets est possible et le paillis à disposition. L'écorce broyée peut être en partie remplacée par des rognures et de la sciure de bois.

3. Conditions préalables à la construction

La ventilation des toilettes séparatrices TORP s'effectue latéralement par le mur ou verticalement par le toit (Possibilités de ventilation 1-3). En cas de changements d'orientation, les coudes 2x45° sont préférables à un coude 90°, afin qu'une ventilation vers le haut s'effectue en cas de coupures d'électricité. L'écoulement de l'urine doit s'effectuer avec une pente de 2% en moyenne et sans obligation de neutralisation d'odeurs supplémentaires.

4. Entretien et utilisation

Les toilettes séparatrices TORP sont équipées de deux réservoirs collecteurs pour les matières solides. Si un réservoir est plein, on enlève la partie supérieure du boîtier et on retire le réservoir. D'ici au moment du vidage sur le compost, le contenu du réservoir peut être renfermé avec un couvercle hermétique et stocké dans un endroit provisoire pendant la durée d'utilisation du second réservoir. S'il n'existe aucune possibilité de compostage, alors le contenu pourra être évacué avec les ordures ménagères sur accord de l'instance municipale responsable. Aujourd'hui, il n'est pas possible d'utiliser des tonneaux bio à cet effet. Afin de tenir propres les réservoirs collecteurs, 10 sacs plastiques biodégradables en amidon de maïs sont compris dans la livraison, lesquels pourrissent en l'espace de 6 mois lors d'un compostage en bonne et due forme. Vous pouvez à tout moment passer une nouvelle commande.



BERGER BIOTECHNIK® GmbH

Bogenstr. 17

D - 20144 Hamburg

Tél.: +49 (0)40 - 439 78 75

Fax: +49 (0)40 - 43 78 48

eMail: info@berger-biotechnik.de

URL: www.berger-biotechnik.com

Raccord: 12V/2,3W, Transformateur pour 230V compris dans la livraison

Tuyaux d'aération: HT-DN75 ou RG 70, raccord avec manchons DN75

Système d'évacuation de l'urine: 32 mm ou 1 1/4"

Matériau: plastique polyéthylène antigel blanc ou couleurs granitiques
Siège des toilettes en plastique polypropylène blanc

Garantie: 3ans sur tous les défauts de fabrication et en cas de matériel défectueux