

BERGER BIOTECHNIK GmbH

Des systèmes et produits écologiques pour un traitement biologique des déchets et une technique écologique d'installation de sanitaires et d'économie d'eau

Bogenstr. 17 ° D – 20144 Hamburg

Tél. +49 (0)40 - 439 78 75 ° Fax 43 78 48

www.berger-biotechnik.com ° info@berger-biotechnik.de

Agir de manière écologique:

Le système d'économie d'eau GUSTAVSBERG

Les WC à chasse d'eau de quatre litres



- ne consomment que 4 litres d'eau par chasse d'eau et seulement 2 litres lors du rinçage plus rapidement interrompu
- économisent jusqu'à 50% d'eau par rinçage
- augmentent la capacité des fosses de rassemblement des eaux résiduelles
- font économiser des frais en eaux usées
- offrent un plus grand confort et de plus hautes normes que des toilettes à chasse d'eau traditionnelles
- améliorent la situation d'écoulement dans des établissements disponibles

BERGER BIOTECHNIK GmbH

Des systèmes et produits écologiques pour un traitement biologique des déchets et une technique écologique d'installation de sanitaires et d'économie d'eau

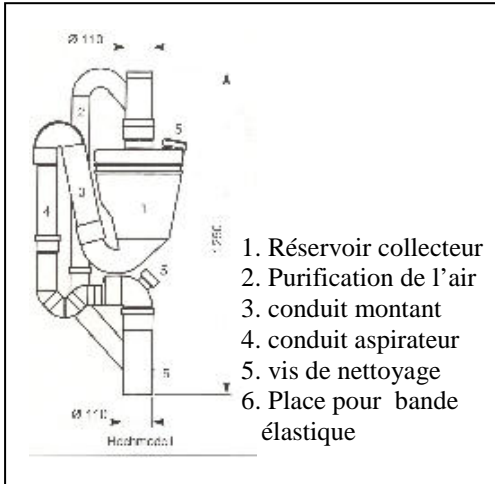


Schéma d'installation du siphon collecteur



Brève description du système d'économie d'eau GUSTAVSBERG

1. Fonction

Le système d'économie d'eau Gustavsberg consiste en des toilettes à chasse d'eau qui économisent l'eau (4 ou 2 litres d'eau de rinçage) associées à un siphon collecteur qui est installé entre l'extrémité du tuyau de descente et le raccord à la maison. Le siphon collecteur emmagasine respectivement 18 litres d'eaux usées provenant des toilettes, de la salle de bain et de la cuisine, jusqu'à ce qu'il se vide automatiquement avec le prochain rinçage du fait de la dépressurisation produite et de l'action du siphon combinée. De cette façon, le nettoyage est déclenché automatiquement dans les conduits souterrains et de raccordement horizontaux. Le risque d'engorgement à cause de quantités d'eau de rinçage trop faibles est exclu, en ce qu'une quantité d'eaux résiduelles et une vitesse d'écoulement suffisantes est atteinte. Le siphon collecteur présente ainsi également une solution pour des installations existantes avec des conduits surdimensionnés ou des pentes trop faibles.

2. Domaines d'installation

Le système d'économie d'eau Gustavsberg est approprié pour les maisons particulières, des établissements à plusieurs échanges comme pour des tours ou buildings, des hôtels, hôpitaux, des bureaux et d'autres choses semblables. Berger Biotechnik équipé de ce système et avec succès des ensembles résidentiels, des bureaux, de école et des immeubles d'habitation.

Concernant les maisons pour le week-end ou résidences secondaires et les maisons de vacances qui sont raccordées à une fosse de collecte des eaux usées par exemple, il est possible de se passer de siphon collecteur en utilisant des WC avec sortie verticale et une membrane reposant à l'intérieur faisant office de bouchon.

3. Conditions préalables à la construction

Le siphon collecteur est installé généralement de la cave sous l'extrémité du tuyau de descente et relié au conduit de raccordement à la maison. Si plusieurs immeubles venaient à être équipés du système d'économie d'eau Gustavsberg, 40% des blocs d'habitation au moins doivent être raccordés à un siphon collecteur. Les eaux usées des blocs d'habitation restant peuvent être acheminées directement vers le conduit de raccordement à la maison. Le nombre de siphons collecteurs est à calculer au cas par cas.

4. Raccords

Le système d'économie d'eau Gustavsberg propose des toilettes fixées au mur ainsi que des WC standard avec sortie horizontale ou verticale. Dans des tours ou buildings, il est possible de raccorder jusqu'à 20 toilettes à un siphon collecteur. Le siphon collecteur est composé d'un bloc compact et est proposé dans différentes versions pour des conduits au sol ou à la verticale.

5. Entretien et fonctionnement

Le système d'économie d'eau Gustavsberg fonctionne sans engorgement. Au cas où des corps étrangers atteignent le système, les eaux usées coulent à l'aide d'une dérivation jusqu'au conduit de raccordement à la maison. Le siphon collecteur est équipé d'ouvertures destinées à l'entretien.

BERGER BIOTECHNIK® GmbH

Bogenstr. 17

D - 20144 Hamburg

Tél.: +49 (0)49 - 439 78 75

Fax: +49 (0)49 - 43 78 48

eMail: info@berger-biotechnik.de

URL: www.berger-biotechnik.com